

# Mesa de Centros

## SERIE 967

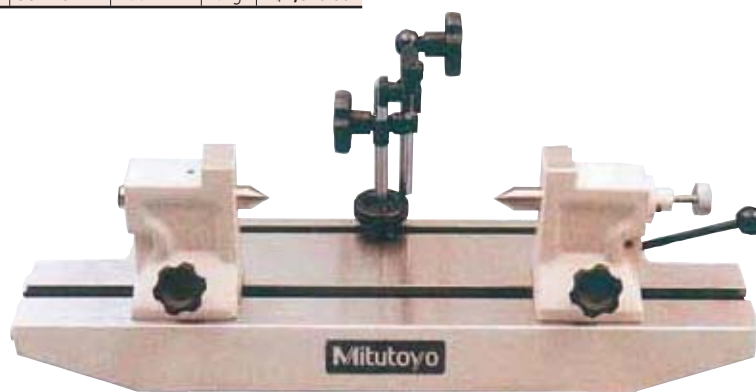
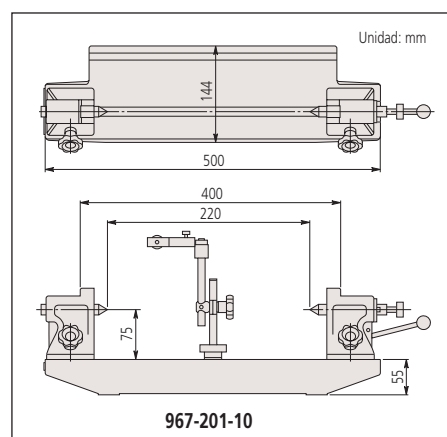
### CARACTERÍSTICAS

- Usado con un indicador de carátula (opcional), la mesa de centros permite medir con exactitud la concentricidad en piezas cilíndricas.
- Con un soporte para indicador Opcional. (diámetro de sujeción del vástago: 8mm)

### ESPECIFICACIONES

mm				
Altura máx. de la pieza	Código No.	Diámetro máx. de la pieza	Peso	Precio USD
300mm	967-201-10	150mm	13kg	\$1,240.00
600mm	967-202-10	250mm	70kg	\$2,590.00
150mm	967-203-10	100mm	7kg	\$688.00
450mm	967-204-10	200mm	20kg	\$1,900.00
350mm	967-101M	180mm	40kg	\$1,840.00

### DIMENSIONES



967-201-10

### Datos Técnicos

Temperatura	
Operación:	-5°C a 50°C
Almacenamiento:	20° a 65°C
Peso:	298g (950-315) 295g (950-316)
Salida de datos	sin salida (950-315) Cable para salida de datos con interruptor de pedal compatible con RS-232C código No. 50AAA983 (950-316)
Vida de la pila:	500 horas (pila de 9V)

# Transportador Digital

## SERIE 950

### CARACTERÍSTICAS

- Intervalo de 360°.
- Con marco de aluminio.
- Función de mantener el dato.
- Calibración sencilla que no requiere de dispositivos especiales.



950-317

### ESPECIFICACIONES

Modelo	Código No.	Intervalo	Resolución	Error	Repetibilidad	Error de cruce de ejes	Precio USD
Pro 360	950-317	360° (90°x4)	0.1°	±0.1° Nivel ±10°, Plomada ±10° Error máximo ±0.2°	±0.1°	Mínimo	\$272.00
Pro 3600	950-318		0.01° (0° a 9.99°) 0.1° (10° a 90°)	±0.05° (0° a 10°) ±0.1° (80° a 90°) ±0.2° (10° a 80°)	±0.05°		\$449.00